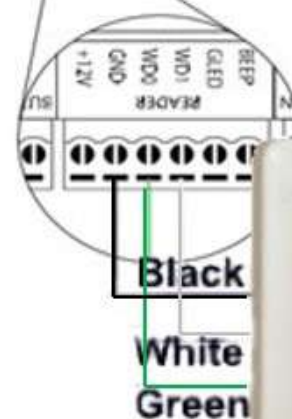
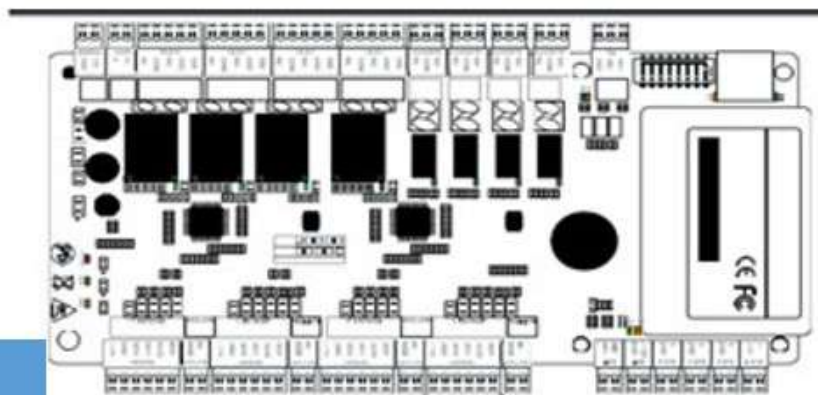


Diagrama Eléctrico



Cable No.	Color	Función	Descripción	Modelo
1	Rojo	DC9-15V	Positivo	ASR2656
2	Negro	GND	Negativo	ASR2656
3	Blanco	Data1	Wiegand D1	ASR2656
4	Verde	Data0	Wiegand D0	ASR2656
5	Amarillo	TXD	RS232 PIN2	ASR2656
6	Cafe	RXD	RS232 PIN3	ASR2656
7	Azul	GND	RS232 GND PIN5	ASR2656
8	Gris	Trigger	/	ASR2656
9	Naranja	485+	/	ASR2656
10	Morado	485-	/	ASR2656